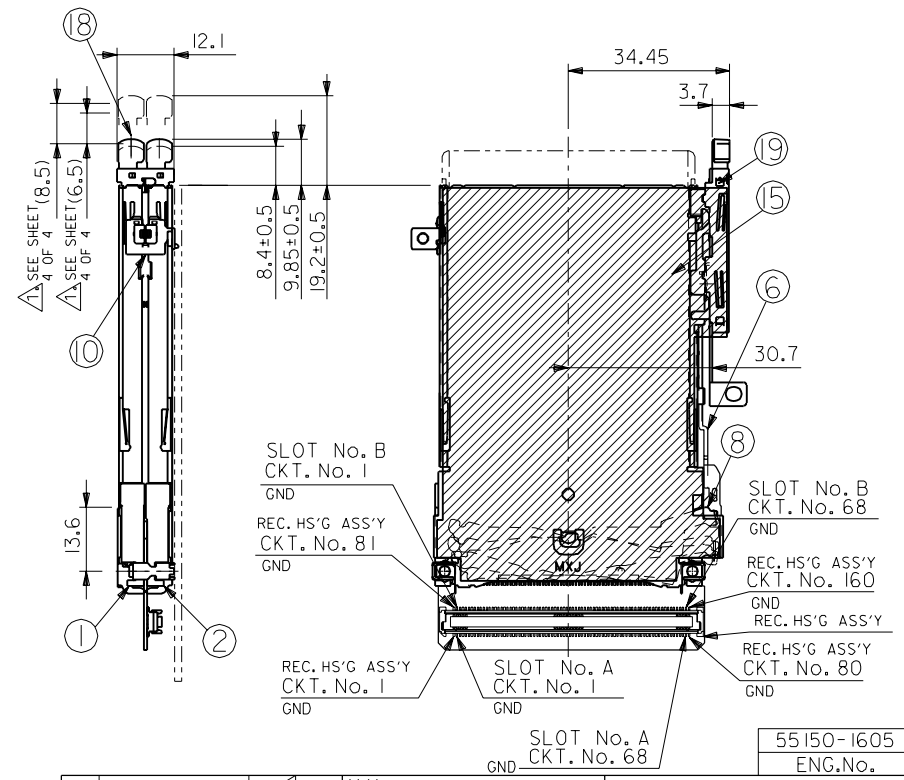
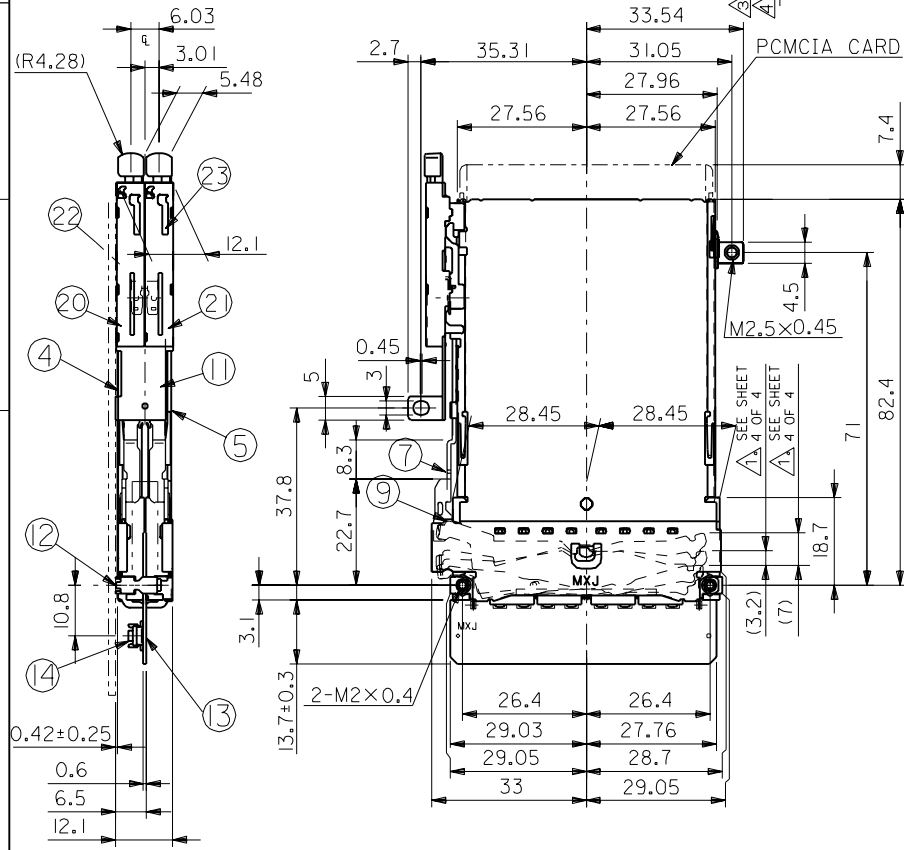
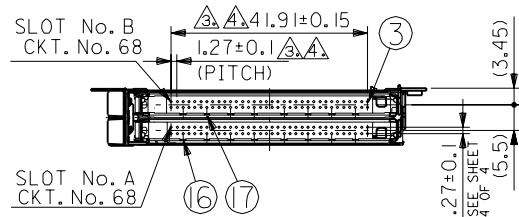


DWG. NO. SD-55 150-1605

NORMAL MOUNT TYPE



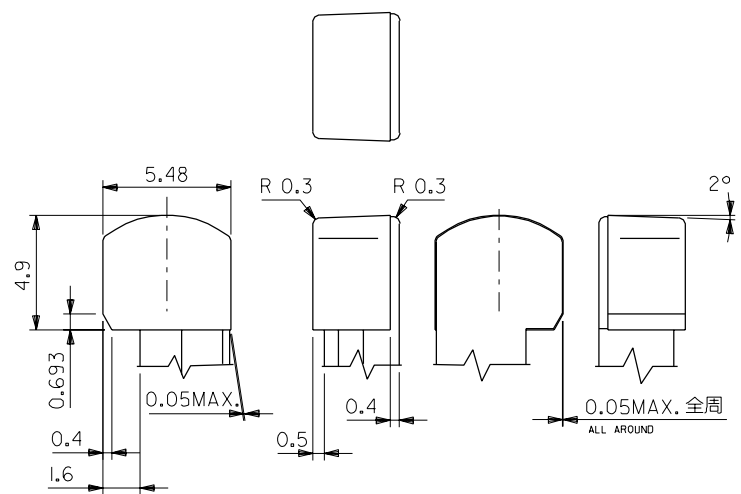
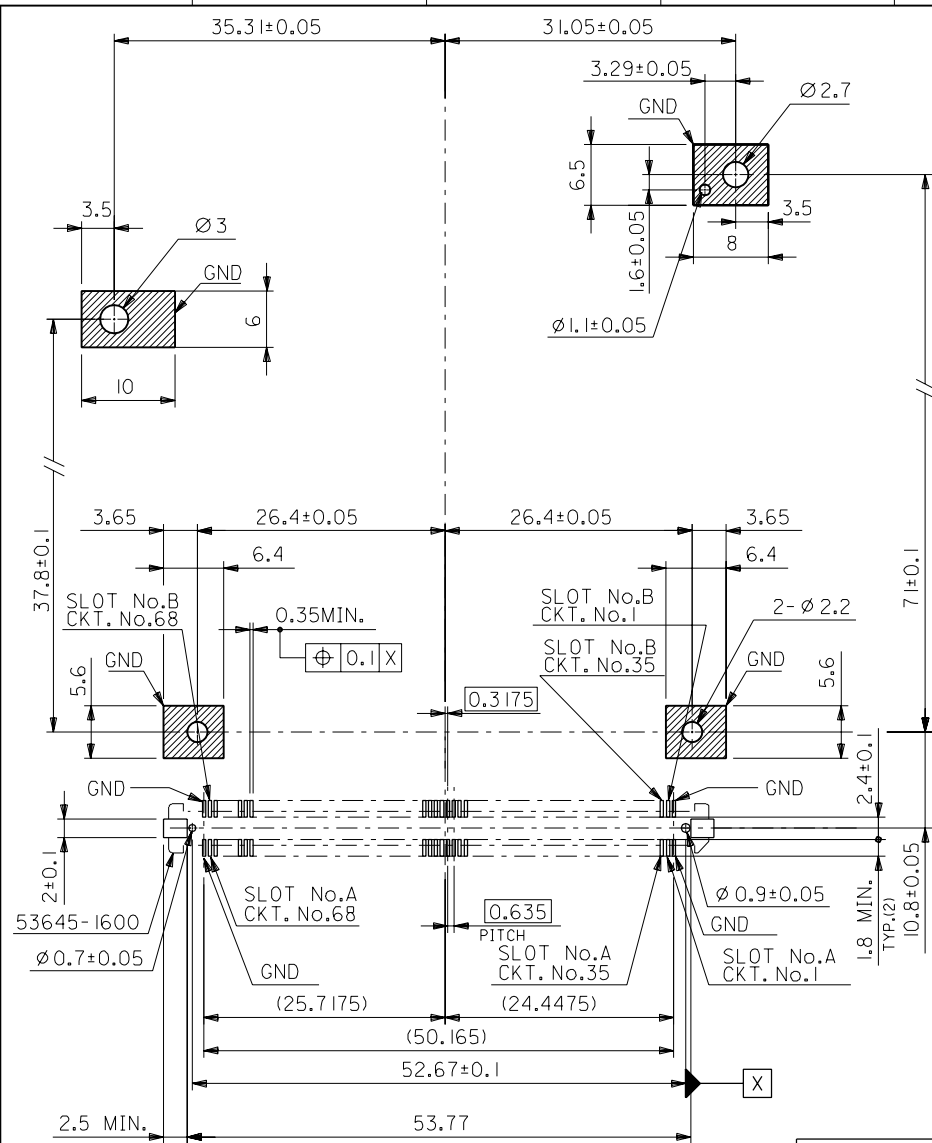
角度 ANGLE	±3°
30以上 OVER	+0.3
10以上 30未滿 UNDER	+0.25
10未滿 UNDER	+0.2
一般公差 GENERAL TOLERANCES	

記号 LTR	変更内容 REVISION RECORD	DR. CHK.	日付 DATE
0	新規作成 RELEASED (JD80372)	M.S	97/09/03

材料 MATERIAL	SHEET 4 OF 4 参照 SEE SHEET 4 OF 4
仕上げ FINISH	SHEET 4 OF 4 参照 SEE SHEET 4 OF 4
適用電線範囲 WIRE RANGE	—
被覆外径 INS. RANGE	—
DRAWN BY	M. Tanaka
CHK'D BY	T. Saitoh
APP'D BY	(Signature)
尺度 SCALE	1 - 1

MOLEX-JAPAN CO.,LTD. 日本モレックス株式会社	
REVISE ONLY ON CAD SYSTEM	
TITLE 名称 PC CARD CONN. EJECT MECHANISM METAL SHELL TYPE FOR CARD BUS	
DWG. NO.	SHEET 1 OF 4
SD-55150-1605	REV 0

THIS DRAWING CONTAINS INFORMATION THAT IS PROPRIETARY TO MOLEX(JAPAN) AND SHOULD NOT BE USED WITHOUT WRITTEN PERMISSION  
本図面は日本モレックス(株)の所有する情報を含むもので 当社の許可なく複製を禁止する。  
EN-01C(032)MXJ-32



BUTTON詳細寸法：5-1  
DETAIL OF BUTTON：5-1

推奨基板寸法  
RECOMMENDED PCB PATTERN LAYOUT

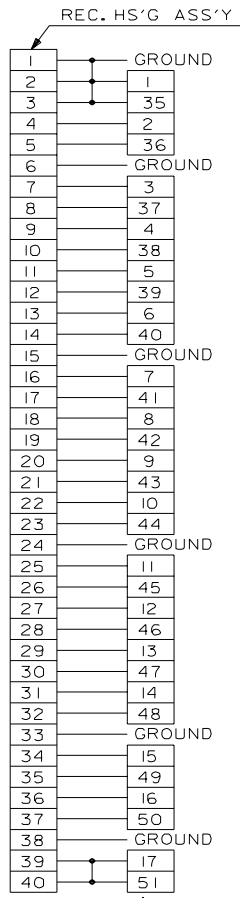
角度 ANGLE	±3°
30以上 OVER	+0.3
10以上 30未満 UNDER	+0.25
10未満 UNDER	+0.2

記号 LTR	変更内容 REVISION RECORD	DR. CHK.	日付 DATE	APP'D BY	尺度 SCALE
0	SHEET 1 OF 4 参照 SEE SHEET 1 OF 4	M.S	2017/09/03	M. Yanaka	2 - 1

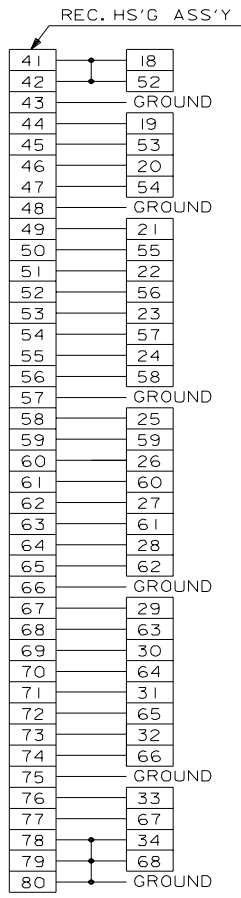
材料 MATERIAL	—
仕上げ FINISH	—
適用電線範囲 WIRE RANGE	—
被覆外径 INS. RANGE	—
DRAWN BY	CHK'D BY
M. Yanaka	M. Sarai

MOLEX-JAPAN CO.,LTD. 日本モレックス株式会社	
REVISE ONLY ON CAD SYSTEM	
TITLE 名称 PC CARD CONN. EJECT MECHANISM METAL SHELL TYPE FOR CARD BUS	
DWG. NO.	SHEET 2 OF 4 REV
SD-55150-1605	0

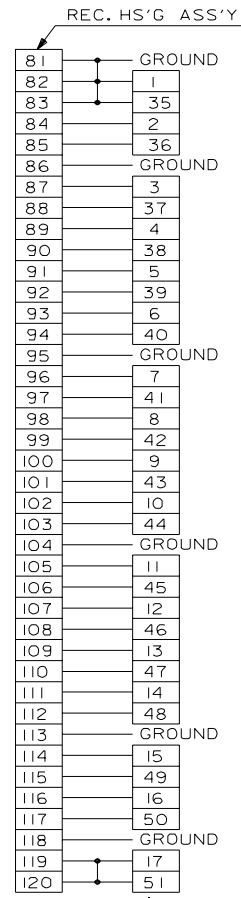
DWG. NO. SD-55150-1605



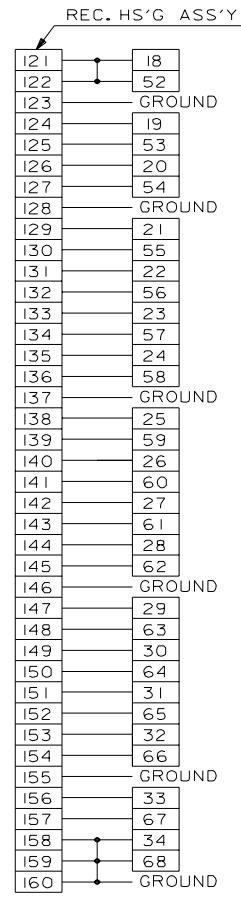
PC CARD CONN. SLOT A



PC CARD CONN. SLOT A



PC CARD CONN. SLOT B



PC CARD CONN. SLOT B

DIAGRAM A:  
CIRCUIT ASSIGNMENT DWG.

材料 MATERIAL		MOLLEX MOLEX-JAPAN CO.,LTD. 日本モレックス株式会社	
仕上げ FINISH		REVISE ONLY ON CAD SYSTEM	
適用電線範囲 WIRE RANGE		TITLE 名称 PC CARD CONN. EJECT MECHANISM METAL SHELL TYPE FOR CARD BUS	
被覆外径 INS. RANGE		DWG. NO. SHEET 3 OF 4 REV	
DRAWN BY: M. Tanaka		CHK'D BY: Y. Saitoh	
SHEET 1 OF 4 参照 SEE SHEET 1 OF 4		DATE: 97.09.03	
DR. CHK. DATE		APP'D. 尺度 SCALE NONE	
一般公差 GENERAL TOLERANCES		記号 LTR 変更内容 REVISION RECORD	
角度 ANGLE ±3°		DR. CHK. DATE	
30以上 OVER +0.3		APP'D. 尺度 SCALE NONE	
10以上 30未満 UNDER +0.25		DWG. NO. SHEET 3 OF 4 REV	
10未満 UNDER +0.2		SD-55150-1605 0	

THIS DRAWING CONTAINS INFORMATION THAT IS PROPRIETARY TO MOLEX(JAPAN) AND SHOULD NOT BE USED WITHOUT WRITTEN PERMISSION  
本図面は日本モレックス(株)の所有する情報を含むもので 当社の許可なく複製を禁止する。 EN-01(C032)MXJ-32

DIMENSIONS IN METRIC DO NOT SCALE DRAWING

110.033355515053.DGN

DWG. NO. SD-55150-1605

注)

NOTES  
 △ ボタンストロークが 6.5mmの時、カード飛び出し量は (3.2mm)。  
 ボタンストロークが 8.5mmの時、カード飛び出し量は (7mm)。  
 WHEN BUTTON PUSH STROKE IS 6.5mm, CARD OUT BY (3.2mm).  
 WHEN BUTTON PUSH STROKE IS 8.5mm, CARD OUT BY (7mm).

△ 接点部 CONTACT AREA  
 金めつき : 0.1 μmMIN.  
 Au PLATING : 0.1 μmMIN.  
 パラジウムニッケルめつき, Pd/Ni=80:20(%) 0.5 μmMIN.  
 Pd-Ni PLATING, Pd/Ni=80:20(%) 0.5 μmMIN.

半田付け部 SOLDER TAIL AREA  
 半田めつき, Sn/Pb=90/10(%) 2.0 μmMIN.  
 Sn-Pb PLATING, Sn/Pb=90/10(%) 2.0 μmMIN.

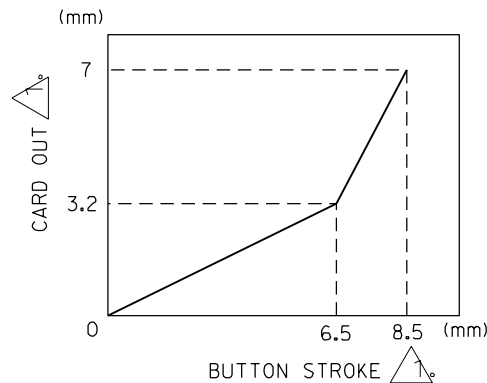
下地めつき UNDERPLATING  
 ニッケルめつき : 1.5 μmMIN.  
 Ni PLATING : 1.5 μmMIN.

△ ピンの倒れは、ピン根元を基準に全方向へ 0.1 MAX.とする。  
 PIN TIP LEAN TOWARD ANY DIRECTION NOT TO EXCEED 0.1  
 WHEN MEASURED FROM PIN BASE.

△ ピン根元に適用する。  
 THIS DIMENSION TO BE MEASURED AT PIN BASE.

△ 接点部 CONTACT AREA  
 金めつき : 0.3 μmMIN.  
 Au PLATING : 0.3 μmMIN.  
 下地めつき UNDERPLATING  
 ニッケルめつき : 2.0 μmMIN.  
 Ni PLATING : 2.0 μmMIN.

△ 半田めつき, Sn/Pb=90/10(%) 2.0 μmMIN.  
 下地めつき UNDERPLATING  
 ニッケルめつき : 1.5 μmMIN.  
 Ni PLATING : 1.5 μmMIN.



No.	品名 NAME	材料 MATERIAL	仕上げ FINISH	個数 PIECE
1	HOUSING (NORMAL)	ガラス入り耐熱樹脂 UL94V-0 色 : 自然色 LCP G.F. UL94V-0 COLOR : NATURAL	→	1
2	HOUSING (REVERSE)	ガラス入り耐熱樹脂 UL94V-0 色 : 自然色 LCP G.F. UL94V-0 COLOR : NATURAL	→	1
3	PIN	りん青銅 PHOSPHOR BRONZE	→	136
4	METAL SHELL (FOR LEFT SIDE BUTTON)	ステンレス鋼 t 0.254 STAINLESS STEEL t 0.254	→	1
5	METAL SHELL (FOR RIGHT SIDE BUTTON)	ステンレス鋼 t 0.254 STAINLESS STEEL t 0.254	→	1
6	PUSH ROD (FOR LEFT SIDE BUTTON)	ステンレス鋼 t 0.8 STAINLESS STEEL t 0.8	→	1
7	PUSH ROD (FOR RIGHT SIDE BUTTON)	ステンレス鋼 t 0.8 STAINLESS STEEL t 0.8	→	1
8	LEVER (FOR LEFT SIDE BUTTON)	ステンレス鋼 t 0.4 STAINLESS STEEL t 0.4	→	1
9	LEVER (FOR RIGHT SIDE BUTTON)	ステンレス鋼 t 0.4 STAINLESS STEEL t 0.4	→	1
10	FRONT BRACKET	ステンレス鋼 t 0.5 STAINLESS STEEL t 0.5	→	1
11	SIDE PLATE	ステンレス鋼 t 0.5 STAINLESS STEEL t 0.5	→	1
12	REAR BRACKET	ステンレス鋼 t 0.5 STAINLESS STEEL t 0.5	→	2
13	PCB	ガラス布基材エポキシ樹脂 t 0.6 GLASS FABRIC BASE, EPOXY RESIN t 0.6	→	1
14	0.635 PITCH B-T0-B S/T REC. HS'G ASS'Y	SD-54031-1600 参照 SEE SD-54031-1600	→	1
15	INSULATION SHEET	ポリエステル t 50μm POLYESTER t 50μm	→	1
16	CARD BUS TERMINAL	りん青銅 PHOSPHOR BRONZE	→	2
17	CARD BUS TERMINAL	りん青銅 PHOSPHOR BRONZE	→	2
18	SLIDER	ガラス入りポリエステル UL94V-0 色 : 灰色 PBT G.F. UL94V-0 COLOR : GRAY	→	2
19	HEART CAM	ガラス入りポリエステル UL94V-0 色 : 黒色 PBT G.F. UL94V-0 COLOR : BLACK	→	2
20	SIDE COVER (FOR LEFT SIDE BUTTON)	ステンレス鋼 t 0.25 STAINLESS STEEL t 0.25	→	1
21	SIDE COVER (FOR RIGHT SIDE BUTTON)	ステンレス鋼 t 0.25 STAINLESS STEEL t 0.25	→	1
22	PIN PLATE	鋼 フッ素樹脂コーティング 8μ ~ 15μm STEEL FLUORINE RESIN COATING 8μ ~ 15μm	→	2
23	COIL SPRING	ステンレス鋼 φ 0.22 STAINLESS STEEL φ 0.22	→	2

DIMENSIONS IN METRIC DO NOT SCALE DRAWING

角度 ANGLE ±3° 30°以上 OVER +0.3 10°以上 30°未満 UNDER +0.25 10°未満 UNDER +0.2		記号 LTR 変更内容 REVISION RECORD 0 SHEET 1 OF 4 参照 SEE SHEET 1 OF 4		DR. CHK. DATE 19/09/03		材料 MATERIAL 表参照 SEE CHART 仕上げ FINISH 表参照 SEE CHART 適用電線範囲 WIRE RANGE — 被覆外径 INS. RANGE —		MOLEX JAPAN CO., LTD. 日本モレックス株式会社 REVISE ONLY ON CAD SYSTEM TITLE 名称 PC CARD CONN, EJECT MECHANISM METAL SHELL TYPE FOR CARD BUS	
一般公差 GENERAL TOLERANCES		記号 LTR 変更内容 REVISION RECORD 0 SHEET 1 OF 4 参照 SEE SHEET 1 OF 4		DR. CHK. DATE 19/09/03		材料 MATERIAL 表参照 SEE CHART 仕上げ FINISH 表参照 SEE CHART 適用電線範囲 WIRE RANGE — 被覆外径 INS. RANGE —		MOLEX JAPAN CO., LTD. 日本モレックス株式会社 REVISE ONLY ON CAD SYSTEM TITLE 名称 PC CARD CONN, EJECT MECHANISM METAL SHELL TYPE FOR CARD BUS	
		0 SHEET 1 OF 4 参照 SEE SHEET 1 OF 4		19/09/03		DRAWN BY M. Yanaka CHK'D BY T. Sarab		DWG. NO. SHEET 4 OF 4 REV SD-55150-1605 0	